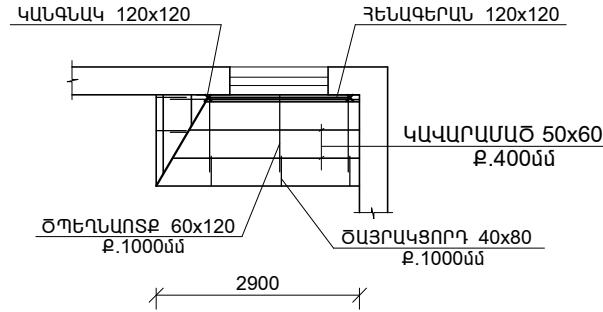
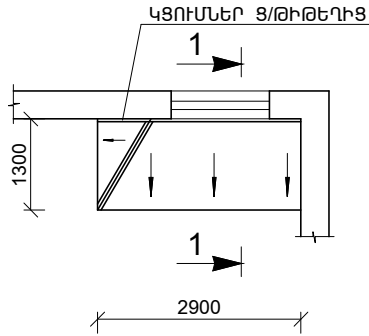
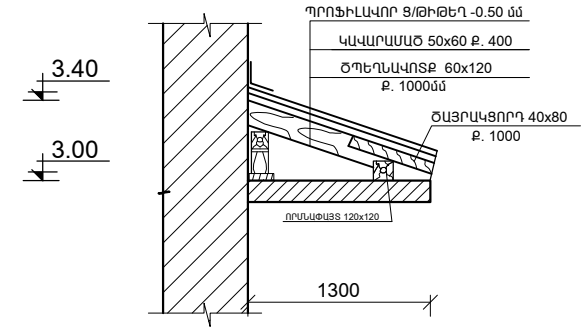


ՇՔԱՍՈՒՏՔԵՐԻ ԾԱԾԿԻ ՏԱՆԻՔԻ ՀԱՏԱԿԱԳԻԾ Մ 1 : 100



ԿՏՐՎԱԾՔ 1 - 1 Մ 1 : 50



ՆՅՈՒԹԵՐԻ ՄԱՍՆԱԳԻՐ

1.	ՊՐՈՖԻԼԱՎՈՐ Ց/ԹԻԹԵՂԻ ՏԵՂԱԴՐՈՒՄ 0.50ՄՄ (ԳՈՒՆԱՎՈՐ) - 4.00	Մ ²
2.	ՊԻՊԻ ԿԱՌՈՒՑՈՒՄ ՑԻՆԿԱՊԱՏ ԹԻԹԵՂԻՑ - 1.40 գծմ - 0.42	Մ ²
3.	ՓԱՅՏԱՆՅՈՒԹԻ ՄՇԱԿՈՒՄ ՀԱԿԱՆԵԽԻՉ ԵՎ ՀԱԿԱՅՐԴԵՀԱՅԻՆ ԼՈՒԾՈՒՅԹՈՎ	0.20 Մ ³
4.	ԿԱՎԱՐԱՄԱԾԻ ՄՇԱԿՈՒՄ ՀԱԿԱՆԵԽԻՉ ԵՎ ՀԱԿԱՅՐԴԵՀԱՅԻՆ ԼՈՒԾՈՒՅԹՈՎ	4.00 Մ ²
5.	ԿՑՈՒՄՆԵՐ Ց/ԹԻԹԵՂԻՑ 0.7 մ ԼԱՅՆ. (ԳՈՒՆԱՎՈՐ) - 2.10	Մ ²
6.	ՃԱԿԱՏԱՅԻՆ ՄԱՍԻ ՇՐՋԱՓԱԿՈՒՄ Ց/ԹԻԹԵՂՈՎ (ԳՈՒՆԱՎՈՐ) - 1.30	Մ ²

ՏՆՕՐԵՆ	ԵԳԱՆՅԱՆ	ՀՀ Տավուշի մարզ քաղաք Դիլիջան Կալիմինի փողոցի թվով 17 բնակելի շենքերի շքամուտքերի հիմնամորոզման նախագիծ			
ՆԳԻ	ՄԱԿՈՒՆՑ	ԹԻՎ 99 ԲԲԸ	ՓՈՒԼ	ԹԵՐԹ	ԹԵՐԹԵՐ
ԳԾԵՑ	ԽԱՉԱՏՐՅԱՆ		ԱՆ	ՃՇ - 18	61
ՍՏՈՒԳԵՑ	ՄԱԿՈՒՆՑ	ՇՔԱՍՈՒՏՔԵՐԻ ԾԱԾԿԻ ՏԱՆԻՔԻ ՀԱՏԱԿԱԳԻԾ, ՄԱՍՆԱԳԻՐ	«ԷԿՈՊՐՈՒԵԿՏ» ՍՊԸ		